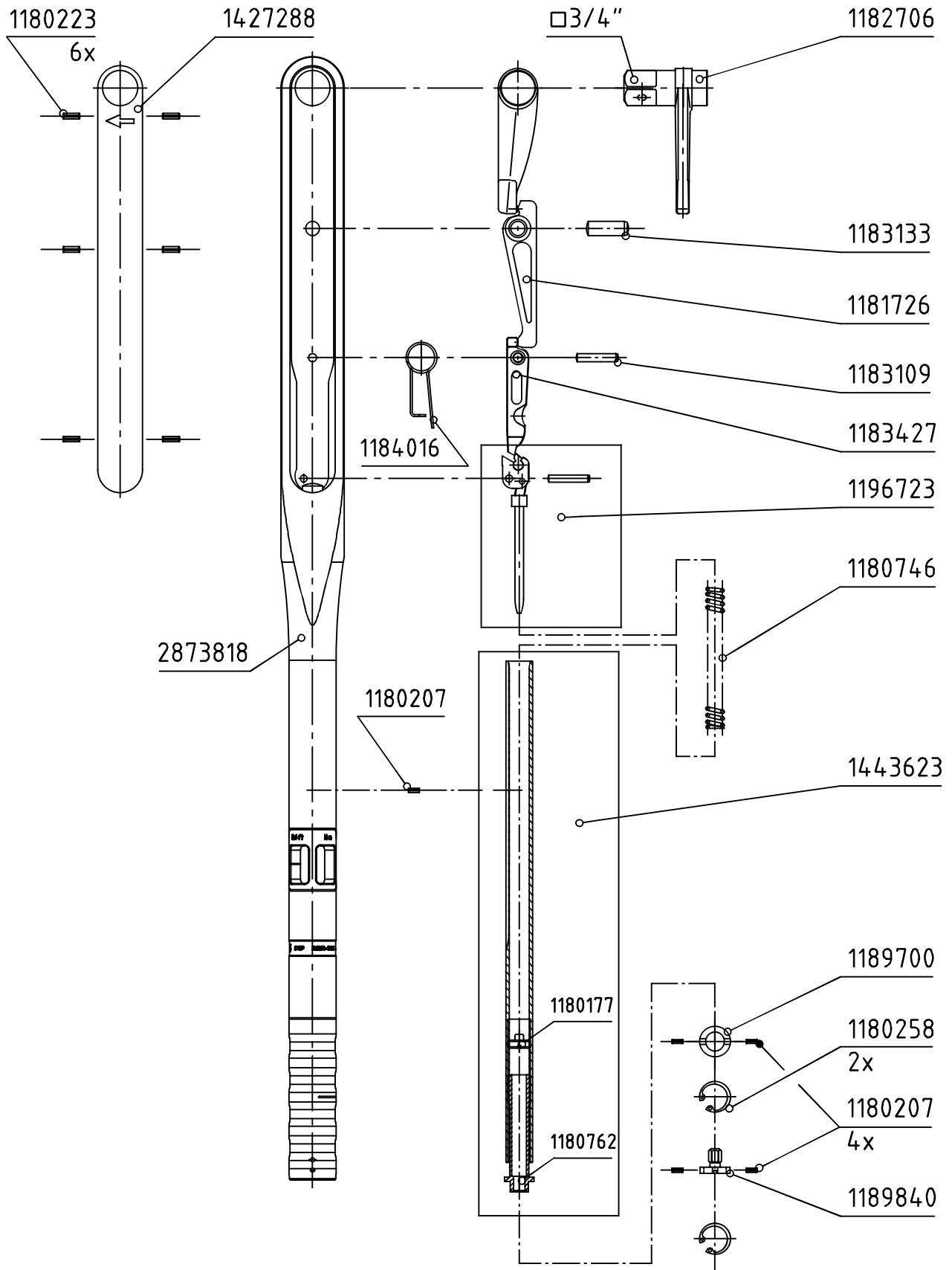


Index	Änderungs-Nr.	Änderung	Datum	Name
B	3247_0	1180207 war 1180215	25.07.13	M.Eisner
C	3283_0	2873818 war 1180238	12.05.14	M.Eisner
D	3378_0	Auf Design 2016 umgestellt; Firmenname geändert	01.12.16	M.Eisner



gültig ab 2016

GEDORE
TorqueTech GmbH · Solingen

Bearb.	16.08.01	Schlubbe	Änderungsindex	Ident.-Nr. (Teilenummer)
Gepr.	20.08.01	Baumann	D	1427164_1
Norm				

Bezeichnung
7574-10 Dremometer DS A+S 3/4" 110-550 N·m